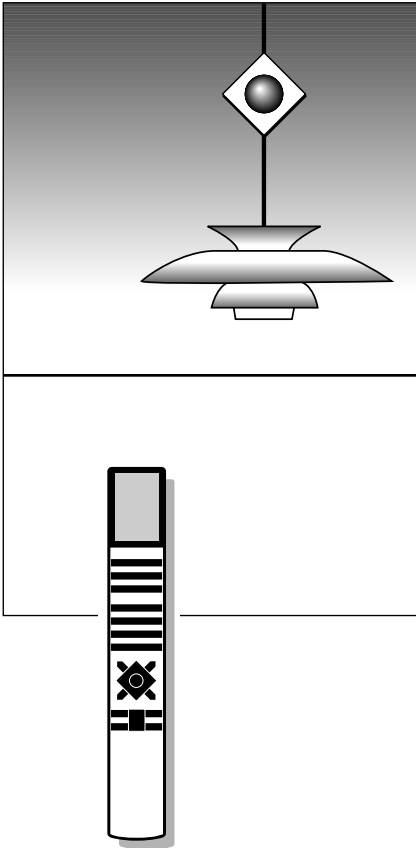


Opaskirja

LC 2 - VALONOHJAIN



LC 2 -valonohjain on helppo asentaa. Se tarvitsee valaistuksen säätämiseen ainoastaan joko käden kosketuksen tai kauko-ohjaimen signaalin.

LC 2 -valonohjainta voidaan käyttää monella eri tavalla – yksittäisen lampun ohjaamisesta useiden eri ohjaimien järjestelmään.

Tässä oppaassa viitataan Beo4- sekä Beolink 1000 -kauko-ohjaimiin (viimeisimmät Bang & Olufsen -mallit). LC 2 -valonohjaimen ohjaamisesta muilla Bang & Olufsen -kauko-ohjaimilla kerrotaan lisää näiden käyttöohjeissa.

Käyttö

- 4 *Yhden LC 2 -ohjaimen ohjaaminen*
 - *Lähiohjaus*
 - *Ohjaaminen verkkokytkimellä*
 - *Kauko-ohjaus*
- 6 *LC 2 -valonohjausjärjestelmä*
- 8 *Useampien LC 2 -ohjaimien ohjaaminen*
 - *tietyjen valaisimien ohjaaminen*
 - *Huonekohtaisen valaistuksen ohjaaminen*
- 10 *Huonekohtaisen valaistuksen ohjelmoiminen*

Asentaminen

- 12 *Tekniset tiedot*
- 14 *Valaisimen asentaminen*
 - *Sijoittaminen*
 - *LC 2 -ohjaimen avaaminen*
 - *Johtimien kytkeminen*
 - *Lampun tarkistaminen*
- 19 *Sulakkeen vaihto*
- 20 *Valaisimien ohjelmoiminen*

Ohjaimen voidaan liittää yksi tai useampia valaisimia. Jos liität ohjaimen useampia valaisimia, ne kaikki ohjautuvat samanaikaisesti. Muista, ettet ylitä suurinta sallittua ohjaimen kuormitusta (katso kohtaa *Tekniset tiedot*).

Valaisimien yksilöllinen ohjaaminen vaatii oman ohjaimen jokaista valaisinta kohti.

LC 2 -ohjainta voidaan käyttää joko käsin tai kauko-ohjaimella. Valot voidaan kytkeä päälle myös normaalista valokytimestä, joka kytkee jännitteen valaisimelle.

Käsi käyttö

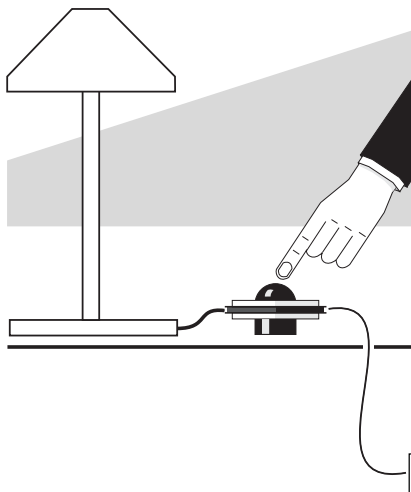
Valojen kytkentä päälle ja pois:

Kosketa tummaa puolipalloa (hipaisukytkin) lyhyesti.

Kosketa sitä uudelleen, kun haluat sammuttaa valaisimen.

Valon kirkkauden säätö:

Kosketa hipaisukytkintä hieman pitempään, jolloin valaistus muuttuu kirkkaammaksi tai himmeämmäksi.



Ohjaus valokytkimellä

Valojen kytkentä:

Kytke valot pois ja sitten uudelleen päälle tavallisella valokytkimellä (jos menetelmä *ei* toimi, saattaa olla, että kyseisen valonohjaimen toiminto on esiohjelmoitu toisin – katso sivulle 21).

Kauko-ohjaus

Valojen kytkentä:

Paina kahdesti LIGHT-näppäintä – voit myös painaa ensin LIGHT, sitten GO (Beolink 1000 -ohjain: LIGHT, PLAY).

Valojen sammuttaminen:

Paina LIGHT, STOP.

Valojen kirkkauden säätö:

Paina LIGHT ja säädä ylös- ja alasnuolipainikkeilla.

Valojen kytkentä esiasetetulla kirkkaustasolla:

Paina LIGHT ja valitse haluamasi kirkkaustason numero.

Katso tehdasetusten luetteloa.

LC2 -valonohjain on ohjelmoitu tehtaalla seuraaville kirkkaustasoille:

- Taso 1: täysi valaistusvoimakkuus
- Taso 2: 90 % maksimista
- Taso 3: 80 % maksimista
- Taso 4: 70 % maksimista
- Taso 5: 60 % maksimista
- Taso 6: 50 % maksimista
- Taso 7: 40 % maksimista
- Taso 8: 30 % maksimista
- Taso 9: 20 % maksimista

Sivulla 10 kerrotaan, miten voit itse ohjelmoida haluamasi kirkkaustason laitteen muistiin.

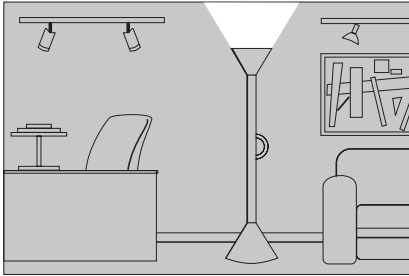
Näillä kahdella sivulla oletamme, että olet asentanut ainoastaan yhden valonohjaimen.

Jos lisäät kokoonpanoosi yhden tai useampia LC 2 -ohjaimia, pääset ohjaamaan valaisimia joko yksittäin tai ryhminä, valaisin kerrallaan tai koko huoneeseen vaikuttaen.

Voit halutessasi esiasettaa erilaisia valaistustilanteita eri olosuhteisiin – voimakkaan yleisvalaistuksen siivoukseen, lukuvalaistuksen, TV-katseluvalaistuksen jne.

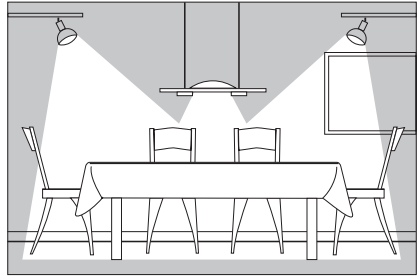
Kukin valaisin voi kuulua osana moneen erilaiseen valaistustilanteeseen. Voit luoda erilaisia valaistustilanteita ja sytyttää ja sammuttaa niitä valaisin kerrallaan tai huonekohtaisesti.

Kun haluat ohjata valaistusta, paina kauko-ohjaimesi LIGHT-painiketta ja noudata seuraavien sivujen ohjeita.



Valaisinkohtainen ohjaus

Järjestelmän yksittäiset valaisimet voidaan kytkeä päälle ja pois koskettamalla lyhyesti LC 2 -ohjaimen etupinnalla olevaa tummaa puolipalloa.



Huonekohtainen ohjaus

Huonekohtaiset valaistuskokoonpanot voidaan suunnitella vapaavalintaisesti (korkeintaan yhdeksän erilaista kokoonpanoa huonetta kohti).

Sekä näillä että seuraavilla sivuilla oletamme, että käytät useampia LC 2 -ohjaimia, jotka siten muodostavat valonohjausjärjestelmän.

Huoneen kaikkien valaisimien sytyttäminen:

Paina kahdesti LIGHT – voit myös painaa LIGHT, GO (Beolink 1000 - ohjaimella LIGHT, PLAY).

Huoneen kaikkien valaisimien sammuttaminen:

Paina LIGHT, STOP.

Yksittäiset valaisimet

Yksittäisten valaisimien ohjaus tapahtuu joko käsikäyttöisesti tai kauko-ohjaimella (yksittäisten valaisimien kauko-ohjaus edellyttää, että valaisimelle on ohjelmoitu oma numeronsa sivun 20 ohjeiden mukaisesti).

Voit myös sytyttää yksittäisen valaisimen ensin sammuttamalla ja sitten uudelleen sytyttämällä verkkokytkimestä (jos menetelmä ei toimi, syynä saattaa olla, että kyseisen ohjaimen toiminto on uudelleenohjelmoitu – katso sivulle 21).

Jonkin valaistustilanteen kytkentä ohittaa aina käytössä yksittäisen valaisimen ohjauksen. Vaikka jokin valaistustilanne onkin kytketty, voidaan yksittäistä valaistinta silti ohjata joko käsikäyttöisesti tai kauko-ohjaimella.

Yksittäisen valaisimen käsikäyttö:

Kosketa lyhyesti tummaa puolipalloa, kun haluat kytkeä valaisimen päälle. Jos kosketat pintaa uudelleen, valaisin sammuu. Jos pidät kättäsi pinnalla hiukan pidempään, valaisimen kirkkaus säätyy vuorotellen ylös- ja alaspäin.

Yksittäisen valaisimen ohjaus Beo4-ohjaimella:

Paina ensin Beo4-ohjaimen LIGHT-näppäintä, etsi ohjaimen näyttöön LIST-painikkeella *LAMP*, valitse haluamasi valaisimen numero numeropainikkeella ja paina joko GO tai STOP (valaisimen sytyttäminen tai sammuttaminen). Valaisimen kirkkaus säätyy ylös- ja alasnuolipainikkeilla.

Yksittäisen valaisimen ohjaus Beolink 1000 -ohjaimella:

Paina LIGHT, GOTO sekä haluamasi valaisimen numero. Paina joko PLAY tai STOP (valaisimen sytyttäminen tai sammuttaminen). Valaisimen kirkkaus säätyy ylös- ja alasnuolipainikkeilla.

Huonekohtaiset valaistustilanteet

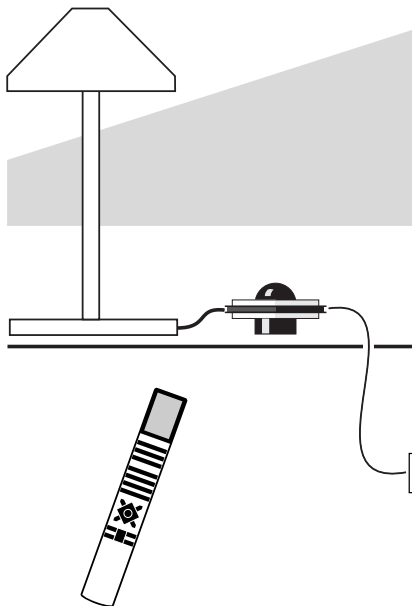
Huonekohtaisissa valaistustilanteissa yksi tai useampia valaisimia sytytetään samanaikaisesti. Jokainen valaisin syttyy yksilöllisesti esiasetetulle kirkkaustasolle.

Huonekohtaisen valaistustilanteen kytkentä:

Paina LIGHT sekä haluamasi valaistustilanteen numero.

Kun painat LIGHT, STOP, sammuvat valot. Jos painat ensin LIGHT, voit ylös- ja alasnuolipainikkeilla säätää koko valaistustilanteen kirkkautta.

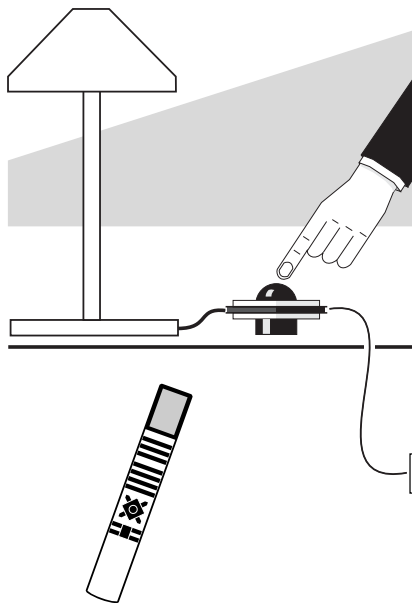
Vain yksi huonekohtainen valaistustilanne voi kerrallaan olla valittuna. Uuden valaistustilanteen valinta poistaa edellisen käytöstä.



Jokaiselle valaistustilanteelle täytyy ohjelmoida oma numeronsa, 1 - 9. Järjestelmään voidaan ohjelmoida yhdeksän huonekohtaista valaistustilannetta.

Huonekohtainen valaistustilanne luodaan asettamalla ensin jokaisen yksittäisen valaisimen kirkkaustaso halutuksi ja lopuksi tallentamalla kokonaisuus muistiin yhdellä kertaa.

Yksittäisten valaisinten kirkkaustaso voidaan asettaa halutuksi jokaisikäyttöisesti hipaisukytkimellä tai kauko-ohjauksella.



Kirkkaustasot voidaan ohjelmoida muistiin joko yhden tai useamman LC 2 -ohjaimen järjestelmissä. Kun ohjelmoit valaistustilannetta, varmistu, että ainoastaan ne valaisimet ovat päällä, jotka haluat mukaan ko. valaistustilanteeseen!

Valaistustilanteen ohjelmointi

Sytytä yksittäinen valaisin ja aseta sen kirkkaustaso haluamaksesi sivun 8 ohjeiden mukaisesti. Sen jälkeen...

Beo4-ohjaimella:

Paina LIGHT – pääset valonohjaustoimintoihin.

Etsi LIST-painikkeen avulla ohjaimen näyttöön *STORE*, paina *GO*, haluamasi numero (esim. 1) ja uudelleen *GO*.

Beolink 1000 -ohjaimella:

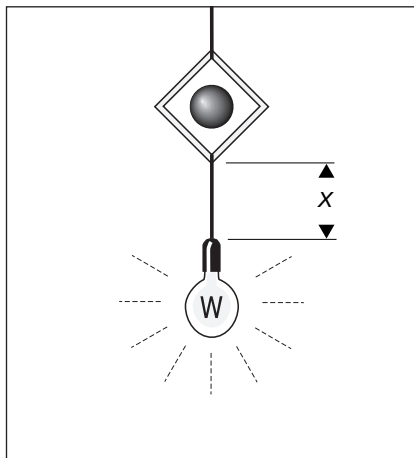
Paina LIGHT – pääset valonohjaustoimintoihin.

Paina *STORE*, haluamasi numero (esim. 1) ja uudelleen *STORE*.

Nyt huonekohtainen valaistustilanteesi numero 1 on ohjelmoitu muistiin kaikkiin huoneessasi oleviin LC 2 -ohjaimiin. Valaistustilanne voidaan kytkeä päälle painamalla *LIGHT*, 1.

Voit samalla menetelmällä ohjelmoida yhdeksän erilaista valaistustilannetta, valitse ainoastaan eri numero jokaiselle tilanteelle.

- LC 2 on suunniteltu 220 – 240 voltin vaihtojännitteelle (50 Hz) ja 40 – 300 watin kuormitukselle.
- LC 2-valonohjain on suunniteltu liitettäväksi suojamaadoitettuihin luokan 1 valaisimiin kolmijohtimista, kaksoiseristettyä, muovipäällysteistä kaapelia käyttäen. Ohjain voidaan liittää myös kaksoiseristettyihin luokan 2 valaisimiin kaksijohtimisella, kaksoiseristetyllä, muovipäällysteisellä kaapelilla.
- Liitosjohdon ulkohalkaisija ei saa olla yli 8,2 mm.
- Kangaspäällysteisiä johtoja (silitysrauta) ei saa käyttää.
- LC 2:n kanssa voidaan käyttää vain tavallisella hehkulampulla varustettuja lamppuja!
- Jos valaisin ripustetaan LC 2 -ohjaimen johdon varaan, sen paino ei saa ylittää 2 kg.
- *LC 2 -ohjain on suunniteltu käytettäväksi ainoastaan kuivissa sisätiloissa!*



Älä asenna LC 2 -ohjainta liian lähelle valaisinta, koska ohjain saattaa ylikuumentua. Noudata seuraavia vähimmäisetäisyyksiä:

40 W:	X > 20 cm
60 W:	X > 30 cm
100 W:	X > 40 cm
200 W:	X > 50 cm
300 W:	X > 60 cm

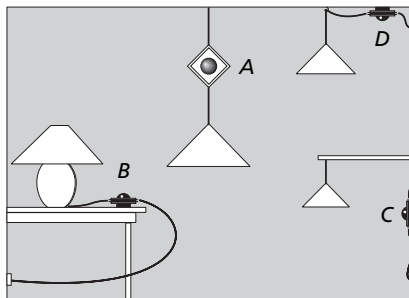
Sivulla 12 mainitut suurimmat sallitut kuormat pätevät ainoastaan alle 25 asteen lämpötilassa. Sen vuoksi LC 2 -ohjaimen sijoittaminen auringonvaloon tai lähelle muita lämmönlähteitä alentaa sen kuormitettavuutta. Suora auringonvalo alentaa myös ohjaimen infrapunavastaanottimen herkkyyttä.

Sijoittaminen

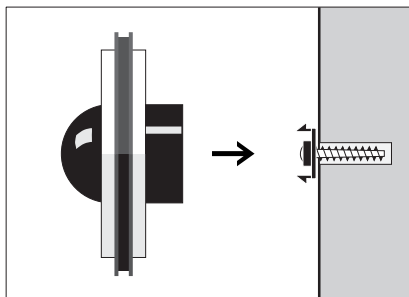
LC 2 -ohjain on tarkoitettu asennettavaksi suoraan valaisimen johtoon.

Varmistu, että ohjaimesi kykenee vastaanottamaan kauko-ohjaimen lähettämät käskyt.

LC 2 -ohjain voidaan sijoittaa useilla eri tavoilla: riippumaan valaisimen johtoon (A), pöydälle, hyllylle tai lattialle (B), kiinni seinään (C) tai kiinnitettynä kattoon (D).



*Kiinnittäminen seinään tai kattoon:
Asenna ohjaimen kiinnike seinään tai kattoon. Asenna ohjaimen sen jalusta takimmaisena puolipallon tilalle. Jalusta tarvitaan myös, jos ohjaimen halutaan seisovan esim. pöydän päällä.*

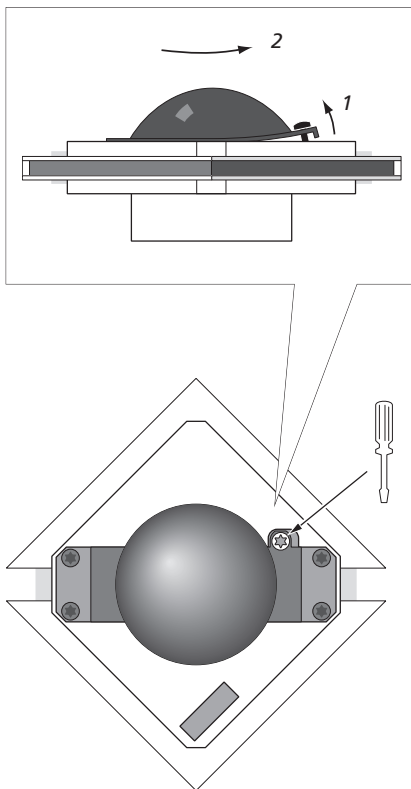


LC 2 -ohjaimen avaaminen

Sinun on avattava ohjaimesi, kun kytket siihen johtimet tai asennat jalustan.

Ohjainta avattaessa se kannattaa sijoittaa alasuin pakkausmateriaalina käytetyn styroxlevyn päälle, jolloin sen pinta ei naarmuunnu.

- 1 Sijoita ohjain siten, että sen etupuoli (Bang & Olufsen -teksti) osoittaa alaspäin.
- 2 Poista valkoinen kansi vetämällä sitä varovasti toisesta johdon reiällä varustetusta kulmasta.
- 3 Poista tumma puolipallo.

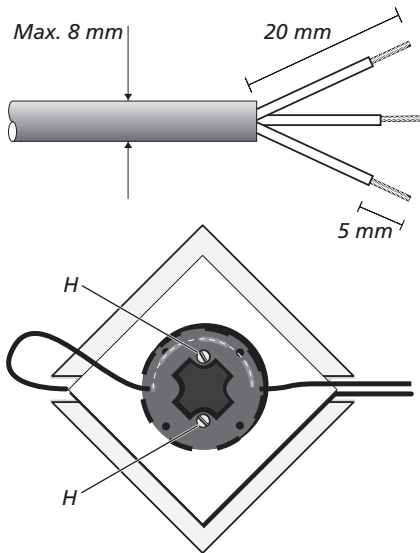


Huomaa: Älä yritä purkaa LC 2 -ohjainta pidemmälle!

Johdon kiinnittäminen

Huomaa seuraava asentaessasi johtoa:

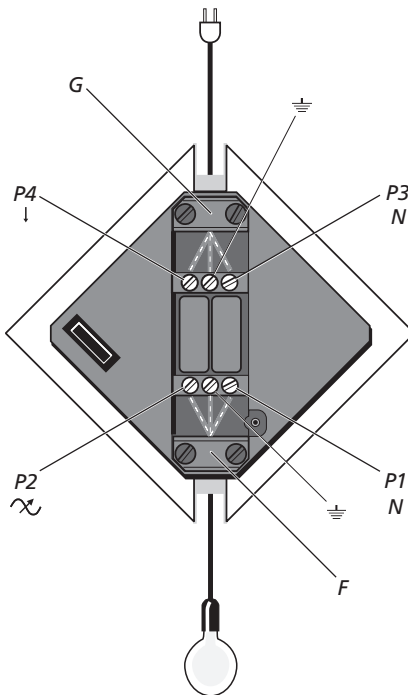
- Älä poikkea ilmoituetuista mitoista.
- Kierrä kuparisäikeet tiiviiksi nipuksi ennen liittämistä. Älä juota, koska juottaminen tekee liitoksen epäluotettavaksi.
- Varmista, että liitosruuvien alta ei pursuile ylimääräisiä kuparisäikeitä.
- Johtimet tulee kiinnittää liitosruuveihinsa siten, että noin kaksi millimetriä johtimen muovieristettä jää liitosriman sisälle.
- Vedä kevyesti molemmista johtimista, jotta voit varmistua liitoksen luotettavuudesta.



Voit halutessasi vetää toisen johtimen ohjaimen jalustan läpi:

- pura jalusta avaamalla kaksi ruuvia *H*
- aseta johto sille varattuun uraan
- kiinnitä jalusta

- 1 Kytke verkkojännite pois päältä (irrota pistotulppa pistorasiasta)!
- 2 Katkaise johtimet siitä kohdasta, johon haluat asentaa valonohjaimen
- 3 Kuori johtimien päät
- 4 Kiinnitä johtimet:
 - uo lampulle menevä johto vedonpoistimen *F* läpi. Kytke sininen johdin (nolla) liitinruuviin *P1* ja ruskea johdin (vaihe) liitinruuviin *P2*. Liitä keltavihreä suojamaadoitusjohdin keskeimmäsen liittimen ruuviin (⚡).
 - Tuo verkkojohto vedonpoistimen *G* läpi. Kytke sininen johdin (nolla) liitinruuviin *P3* ja ruskea johdin (vaihe) liitinruuviin *P4*. Liitä keltavihreä suojamaadoitusjohdin keskeimmäsen liittimen ruuviin (⚡).
 - Kiristä vedonpoistimet *F* ja *G*.
- 5 Kokoa lopuksi valonohjain.



Huomaa: Jos valaisimesi kaapelissa on vain kaksi johdinta (ilman suojamaadoitusta), jätä huomioimatta ohjaimen keskellä olevat kaksi liitinruuvia.

Valaisimen tarkistaminen

Kytke verkkojännite. Jos valaisin ei syty, tarkista seuraavat asiat:

- Onko verkkojännite varmasti päällä?
- Onko valaisimen virtakytkin päällä?
- Onko lamppu viallinen?

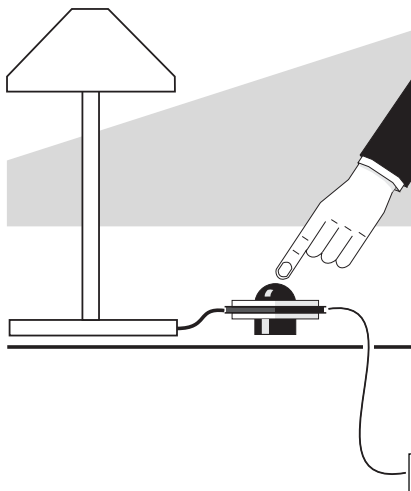
Jos valaisin ei edelleenkään syty, vaihda LC 2 -ohjaimen sulake.

Lämpösuojaus

LC 2 on varustettu sisäänrakennetulla lämpökytkimellä, joka katkaisee jännitteen pois ohjaimelta, mikäli se ylikuumenee.

Jos lämpösuoja on katkaissut jännitteen, odota muutama minuutti laitteen jäähtymistä. Tämän jälkeen voit kytkeä valaisimen uudelleen päälle tavalliseen tapaan.

Jos LC 2 kytkeytyy toistuvasti pois päältä, tarkista sen ympäristön lämpötila. Varmista myös, ettet ylikuormita ohjainta (katso *teknisiä tietoja*).



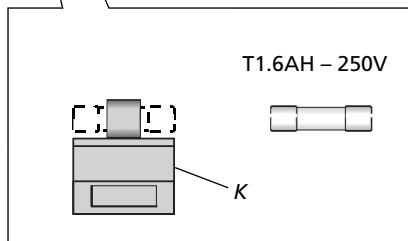
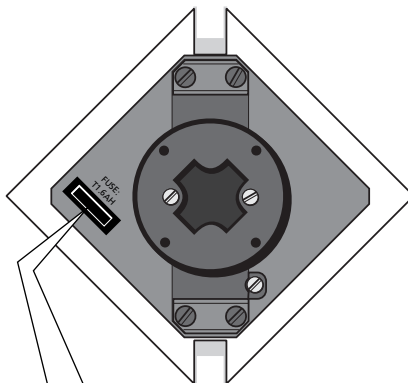
Jos joudut vaihtamaan LC 2 -ohjaimen sulakkeen, saat uuden vastaavan Bang & Olufsen -kauppiaaltasi.

1 Kytke verkkojännite pois päältä!

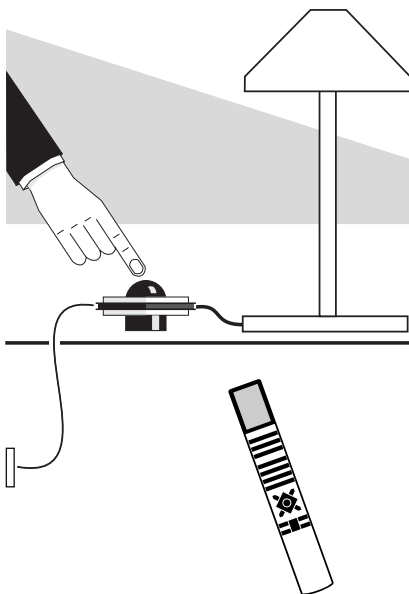
2 Poista LC 2 -ohjaimen valkoinen takakansi (katso sivulle 15).

3 Vedä ulos pidike *K*, joka pitää sulakkeen paikoillaan.

4 Vaihda sulake ja työnnä pidike takaisin paikoilleen.



Tärkeää! Varmista, että korvaava sulake on samaa tyyppiä ja samanarvoinen kuin alkuperäinen: osanumero 6600125, T1,6A H - 250 V.



Kun LC 2 -ohjain liitetään verkkoon, se on valmis käytettäväksi. LC 2 voidaan kuitenkin uudelleenohjelmoida seuraaviin erikoistilanteisiin:

- Yksittäisten valaisinten numerointi (1-9)
- Kytkintoiminto (optio 1 tai 2)

Kahdella seuraavalla sivulla kuvataan kunkin ohjelmointitoiminnon käyttöä. Sivulla 22 oleva kartta kertoo itse ohjelmointimenetelmän.

Tärkeää: Kaikki ohjelmoinnit suoritetaan koskettamalla ohjaimen tummaa puolipalloa sekä samanaikaisesti näppäilemällä kauko-ohjaimella tarvittavat käskyt.

Yksittäisten valaisinten numerointi

Yksittäisten valaisimien numerointi on tarpeen vain, jos järjestelmässäsi on useampia LC 2 -ohjaimia ja haluat ohjata yksittäisiä valaisimia kauko-ohjaimellasi. Tällöin jokainen valonohjain numeroidaan omalla numerollaan (1-9).

LC 2 -ohjaimelle ei ole annettu numeroa sen lähtiessä tehtaalta.

Kytkintoiminnon ohjelmointi

LC 2 -ohjainta voidaan ohjata paitsi kauko-ohjaimella sekä hipaisemalla, myös verkkokytkimellä.

Normaalisti ohjainta käytettäessä verkkokytkin tulee jättää päälle.

Jos asuinalueellasi esiintyy usein sähkökatkoja, suosittelemme ohjaimen uudelleenohjelmointia. Tällöin valot eivät syty jännitekatkon jälkeen jännitteen palatessa, ellei valaisin ollut päällä jännitekatkon alkaessa.

	Beo4	Beolink 1000
Valaisinten numerointi:	Paina LIGHT, etsi LIST-painikkeella ohjaimen näyttöön <i>SETUP</i> . Paina GO, etsi <i>STORE</i> , paina GO, haluamasi numero ja uudelleen GO.	Paina LIGHT, GOTO, STORE, haluamasi numero ja STORE.
Kytkintoiminto: <i>Kytkintoiminnon poistaminen</i>	Paina LIGHT, etsi LIST-painikkeella <i>SETUP</i> . Paina 0, etsi <i>STORE</i> . Paina GO ja 1.	Paina LIGHT, GOTO, 0, STORE ja 1.
<i>Kytkintoiminnon valitseminen</i>	Paina LIGHT, etsi <i>SETUP</i> . Paina 0, etsi <i>STORE</i> . Paina GO ja 2.	Paina LIGHT, GOTO, 0, STORE ja 2.

Technical specifications, features and the use there of are subject to change without notice.



350375004010002